

## Használati utasítás



Spermiumelkülönítő eszköz | ZMH0850

### Fontos információk:

- Az egyes lépésekben pontosan tartsa be az ajánlott térfogatokat. Ne töltsön túl sok vagy túl kevés mintát az eszközbe.
- Ne lépje túl a 30 perces inkubációs időt.
- Használat közben tartsa az eszközt vízszintesen – ne döntse meg, és ne lengesse.
- Az eszköz csak egyszer és eszközönként csak egy személyhez használható.
- Ne használja fel újra, illetve ne sterilizálja újra az eszközt, mert az megsérülhet, és már nem képes hatékonyan szétválasztani a spermiumot.

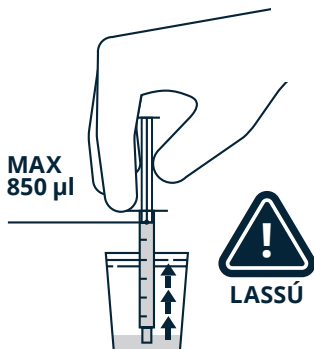
### Megjegyzés az inkubációhoz:

A helyes szövetkezelési gyakorlatnak megfelelően a közegnek igazodnia kell az inkubációs feltételekhez. Bikarbonát-pufferes közeg használata esetén az inkubálást párasított, 37 °C-os CO<sub>2</sub>-inkubátorban kell elvégezni. HEPEs-pufferes közeg használata esetén az inkubálást párasított, nem gázos inkubátorban kell elvégezni. Ha nem áll rendelkezésre párasított inkubátor, adjon hozzá ionmentes vagy desztillált vizet egy 35 mm-es fedetlen csészében az eszközt tartalmazó Petri-csészéhez, mielőtt a fedett csészét az eszközzel és 35 mm vízzel együtt a 37 °C-os inkubátorba helyezi.

### ELŐKÉSZÍTÉS

1. Szedje össze a kellékeket, és dolgozzon tiszta felületen.
2. Inkubálja a spermamintát 37 °C-on 20–30 percig a cseppfolyósításhoz.
3. Óvatosan nyissa ki a készülék csomagolását anélkül, hogy hozzáérne az eszköz membránjához.

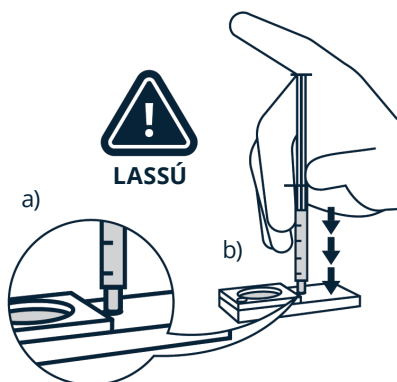
### MIINTAVÉTEL



1. ábra. Szívjon fel 850 µl mintát.

4. 1 ml-es fecskendővel lassan szívjon fel egy 850 µl-es alikvotot a cseppfolyósított spermamintából (minta). Ha a minta térfogata elégtelen, adjon hozzá közeget, hogy a térfogat 850 µl legyen (1. ábra).

### A MINTA BEFECSKENDEZÉSE



2. ábra. a) Hozzon létre légmentes zárást. b) Lassan fecskendezze be a mintát.

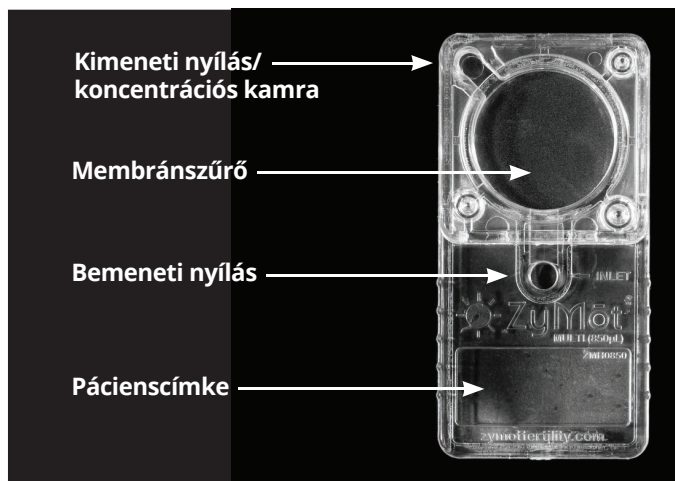
5. A fecskendőt függőlegesen tartva óvatosan helyezze be a hegyet a bemeneti nyílásba, és enyhe nyomást gyakorolva hozzon létre légmentes zárást (2.a ábra). A minta befecskendezéséhez gyengéden fejtse ki állandó nyomást (2.b ábra). Vigyázzon, nehogy buborékok képződjenek a membrán alatt.

### A termék részei:

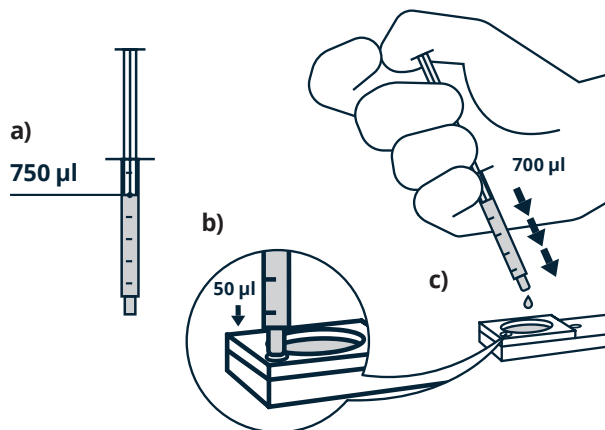
- ZyMöt® Multi (850 µl) spermiumelkülönítő eszköz
- Használati utasítás

### Szükséges, de nem mellékelt anyagok/felszerelések:

- Spermamosó oldat (közeg): bikarbonát- vagy HEPEs-pufferes közeg 2–10% proteinnel kiegészítve
- 37 °C-os inkubátor
- >90 mm-es Petri-csésze
- 1 ml-es Luer-hegyű fecskendő (3) – ajánlott: Norm-Ject #4010-200V0, Henke Sass Wolf
- Spermiumok számára biztonságos tenyésztőcső



### A KÖZEG HOZZÁADÁSA



3. ábra. a) Szívjon fel 750 µl közeget. b) Töltse fel a kimeneti csatornát. c) Fedje le a membrán felületét.

6. a) Készítsen elő egy új fecskendőt 750 µl közzel (3.a ábra).

b) Fedje le előkészítő réteggel a kimeneti nyílást/koncentrációs kamrát kis mennyiségű közeg (kb. 50 µl – 3.b ábra) befecskendezésével, amíg a közeg a csatornán keresztül a membránig nem jut.

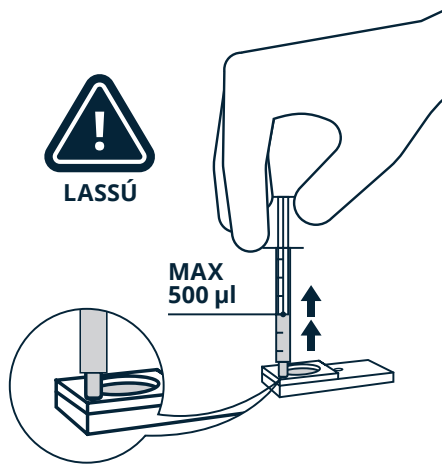
c) Húzza ki a fecskendőt a kimeneti nyílásból, és a fecskendőben lévő maradék közeget (700 µl) vigye fel a felső membrán felületére úgy, hogy körülbelül 2 cm magasból a membránra csepegteti (3.c ábra).

Terítse be teljesen a felső membránt a közzel, és ügyeljen arra, hogy a közeg mindenütt hozzáérjen a felső kamra széléhez, és összekapcsolódjon a kimeneti nyílás előkészítő réteggel történő lefedéséhez használt közzelcseppel.

**Megjegyzés:** Ne döntse meg az eszközt a közzel szétterítéséhez.

### A MINTA INKUBÁLÁSA

7. Helyezze az eszközt egy Petri-csészébe és fedje le. Az inkubálás során a ZyMöt eszköz mindig maradjon vízszintes és fedett. Inkubálja 37 °C-on 30 percig.



4. ábra. Lassan szívjon fel maximum 500 µl-t.

8. Helyezzen be egy új 1 ml-es fecskendő az eszköz kimeneti nyílásába. Lassan szívjon fel maximum 500 µl-t a spermiumtartalmú folyadékból (4. ábra).

**Tipppek, figyelmeztetések és óvintézkedések:**

- Figyelem: A jelen termék csak orvos által vagy orvos rendelvényére értékesíthető.
- A terméket csak képzett kezelők használhatják.
- Az emberi testnedvek kezelése során univerzális óvintézkedéseket kell alkalmazni.
- Ne használja, ha a csomagolás sérült.
- Ne tisztítsa az eszközt semmilyen oldattal. A tisztítóoldatokkal történő permetezés vagy letörlés károsíthatja az eszközt.
- Kizárólag egyszeri használatra: tilos újrafelhasználni vagy újraszterilizálni az eszközt; az többé már nem lesz képes hatékonyan elválasztani a spermát.
- A súlyos váratlan eseményeket jelteni kell a ZyMöt Fertility, Inc. vállalatnak vagy a holland illetékes hatóságnak meghatalmazott képviselőnkön, a MedEnvoy Global BV-n keresztül. Prinsessegracht 20, 2514 AP The Hague, Hollandia, +31 70 326 2148 vagy vigilance@medenvoyglobal.com.

**A termék leírása:**

A ZyMöt ICSI és a ZyMöt Multi olyan spermiumelkülönítő eszközök, amelyekkel mozgékony spermiumok készíthetők élő mesterséges megtermékenyítési technológiai (ART) eljárásokhoz. Mindkét eszköz a mozgékony spermiumok alapján különíti el a spermiumokat. A ZyMöt ICSI és a ZyMöt Multi steril és egyszer használatos eszközök. A működési elv mindkettőnél a spermiumok elkülönítése a mozgékony spermiumok alapján egy mikrokörnyezetben, amelyet a ZyMöt ICS mikrocsatornái vagy a ZyMöt Multi szűrőjében lévő mikropórusok biztosítanak. Az eszközök közötti elsődleges különbség a feldolgozási térfogat. A ZyMöt ICSI feldolgozási térfogata 2 µl mikrocsatornánként. A ZyMöt Multi két (2) feldolgozási térfogatban kapható – 850 µl és 3 ml.

A ZyMöt Multi (850 µl és 3 ml gyűjtőkamrákkal felszerelt) olyan bemeneti nyílással rendelkezik, amely összeköttetésben áll az alsó mintakamrával. A mintakamrát mikropórusos szűrő választja el a felső gyűjtőkamrától. A kezeletlen spermát a bemeneti nyíláson keresztül kell behelyezni. 30 perc elteltével az elkülönített spermiumok a felső kamrából gyűjthetők össze a kimeneti nyíláson/koncentrációs kamrán keresztül.

**Használati javaslatok:**

A ZyMöt Multi (850µL) spermiumelkülönítő eszköz spermából származó mozgékony spermiumok előkészítésére szolgál, terméketlen párok intracitoplazmatikus spermiuminjekcióval (ICSI), in vitro fertilizációval (IVF) és méhen belüli megtermékenyítéssel (IUI) történő kezelésére.

**Sterilizálás:**

A ZyMöt eszközöket  $VD_{max}^{25}$  módszer alkalmazásával, 25–45 kGy dózisszintű gamma-sugárzással sterilizálják a  $10^6$  sterilításbiztosítási szint eléréséhez.

**Tárolás:**

15–25 °C (60–77 °F) között tárolandó.

**Ártalmatlanítás:**

A használt eszközt és anyagokat orvosi hulladékként dobja ki.

**Az asszisztált reprodukcióban használt eszközök tesztelése:**

Az asszisztált reprodukcióban használt termékeknek megfelelő toxicitási és funkcionális szűrés céljából specifikus vizsgálatokat végeztek. Az USFDA 21 CFR 884.6160 előírásainak megfelelően a következő speciális kontrollokat végezték el (minden teszt sikeres volt): humán spermiumtúlélési vizsgálat (az egérembrío-vizsgálat helyett) és endotoxin-vizsgálat.

**Az endotoxin-vizsgálat eredményei:**

A Limulus Amebocyte Lysate (LAL) elemzésének Gel-Clot módszerrel történő alkalmazásával az eredmény eszközönként <0,0729 EU volt, ami megfelel a ≤20 EU elfogadási szintnek eszközönként.

**A MINTA KEZELÉSE ICSI ÉS IUI CÉLJÁBÓL VÉGZETT MINTAVÉTEL UTÁN**

9. Helyezze át az összegyűjtött mintát egy megfelelő tenyésztőcsőbe: 4 ml-es kerek aljú, rápatintható tetejű tenyésztőcsőbe vagy egy 15 ml-es kúpos cső aljába. A HEPES-pufferes közeget használó csövek tárolhatók a munkaasztalon vagy szorosan lezárva egy inkubátorban. A bikarbonát-pufferes közeget használó csöveket CO<sub>2</sub>-inkubátorban kell tárolni, a fedelet lazán lezárva.

**A MINTA KEZELÉSE IVF CÉLJÁBÓL VÉGZETT MINTAVÉTEL UTÁN**

10. Helyezze át az összegyűjtött mintát egy 15 ml-es kúpos csőbe. Adjon 3 ml bikarbonátot tartalmazó közeget (bármilyen közeget is használnak a hagyományos megtermékenyítéshez a sperma végső szuszpenziójához) a kúpos csőhöz. Óvatosan keverje el. Centrifugálja a kúpos csövet 5 percig 300 x g sebességen. Távolítsa el a felülúszót, ügyelve arra, hogy ne kavarja fel az alsó pelletet. A szokásos módon végezze el a számlálást és a mozgékony spermium vizsgálatát, és hígítsa, ha a megfelelő végső megtermékenyítési koncentráció eléréséhez szükséges. A csövet megtermékenyítésig CO<sub>2</sub>-inkubátorban tárolja. A megtermékenyítésnek több mint 1 órával, de kevesebb mint 4 órával az előkészítés után kell megtörténnie.

**Humán spermiumtúlélési vizsgálati eredmények:**

A humán spermiumtúlélési vizsgálat segítségével az eredmények 96,2%-osak voltak a ZyMöt ICSI esetében, és 97,7%-osak a ZyMöt Multi esetében; mindkét eredmény megfelel az elvárt elfogadási szintnek, ami ≥80%-os mozgékony spermium a 30 perces expozíció után 24 órával.

Megjegyzés: A fenti eredmények az USFDA 510(k) engedély előtt szükséges vizsgálatokból származnak. Ezeket a tesztek a tétel-engedélyezési program részeként minden eszköz gyártási tételén elvégzik. A CoC kérésre rendelkezésre áll.

**Törvényes gyártó:**

ZyMöt Fertility, Inc., a DxNow, Inc. leányvállalata  
401 Professional Drive, Suite 130  
Gaithersburg, Maryland 20879-3429 Egyesült Államok | [zymotfertility.com](http://zymotfertility.com)

**Gyártó:**

Natech Plastics, Inc.  
85 Remington Blvd.  
Ronkonkoma, New York 11779 Egyesült Államok | [natechplastics.com](http://natechplastics.com)

**Licencék, szabadalmak és védjegyek:**

A DxNow, a ZyMöt, a ZyMöt Multi és a ZyMöt ICSI a DxNow, Inc. védjegyei. A termékek gyártása és értékesítése a DxNow kizárólagos, világszerte érvényes, a The Brigham & Women's Hospital, Inc. (Boston, Massachusetts, Egyesült Államok) által kiadott szabadalmi engedélye alapján történik.

Szabadalmak: US10422737B2; US11009444B2; CA2931201C; ES2915379T3; DK3071704T3; JP6524082B2; JP6850824B2; AU2014353050B2; EP3071704B1. További egyesült államokbeli és egyéb nemzetközi szabadalmak folyamatban.

**Szimbólumok jegyzéke**

Forrás: ISO 15223-1, ISO 7000

		Besugárzással sterilizálva	
		Egyszeres sterilizációs rendszer	
		Tilos újraszterilizálni	
		Tilos felhasználni, ha a csomagolás sérült, és tekintse át a használati utasítást	
		Törékeny, óvatosan kezelendő	
		Száras helyen tartandó	
		Importőr	
		Egyedi eszközazonosító	

MedEnvoy Global BV  
Prinses Margrietplantsoen 33  
Suite 123  
2595 AM, The Hague  
The Netherlands

