

# Lietošanas pamācība



Spermās atdalīšanas ierīce | ZMH3000

## Svarīga informācija

- Uzmanīgi ievērojiet katrai darbībai ieteiktos tilpumus. Izvairieties no ierīces pārmērīgas vai nepietiekamas uzpildes.
- Nepārsniedziet 30 minūšu inkubācijas laiku.
- Lietošanas laikā turiet ierīci līdzeni — neapgrieziet vai nesvārstiet.
- Ierīce paredzēta tikai vienreizējai lietošanai, un katra ierīce paredzēta tikai vienai personai. To nedrīkst izmantot atkārtoti.
- Ierīces atkārtota lietošana vai sterilizācija var sabojāt ierīci, un tā vairs efektīvi neatdalīs spermā.

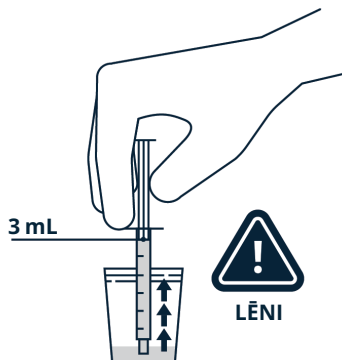
## Piezīme par inkubāciju

Saskaņā ar labu audu praksi ir nepieciešama atbilstoša barotne atbilstoši inkubācijas apstākļiem. Ja tiek izmantota bikarbonāta buferēta barotne, inkubējiet to mitrinātā 37 °C temperatūrā gāzes inkubatorā. Ja tiek izmantota HEPES buferēta barotne, inkubējiet to mitrinātā inkubatorā bez gāzēm. Ja nav pieejams neviens inkubators ar mitrumu, pievienojiet 35 mm dejonizētu vai destilētu ūdens trauciņu, bez pārklājuma, Petri trauciņam, kas satur ierīci, pirms pārklātā trauciņa ar ierīci un 35 mm trauciņa ievietošanas 37 °C inkubatorā.

## SAGATAVOŠANA

1. Savāciet nepieciešamos materiālus un strādājiet uz tīras virsmas.
2. Inkubējiet spermās paraugu 20–30 minūtes 37 °C temperatūrā, lai nodrošinātu sašķidrināšanu.
3. Uzmanīgi atveriet ierīces iepakojumu, nepieskaroties ierīces membrānai.

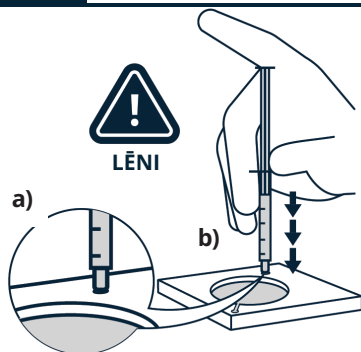
## PAŅEMIET PARAUGU



**1. attēls.** Paņemiet 3 mL parauga.

4. Izmantojiet 5 ml šļirci, lai lēnām paņemtu 3 mL alikvota no sašķidrinātās spermās parauga. Ja tilpums ir nepietiekams, pievienojiet spermās mazgāšanas šķīdumu, lai iegūtu 3 mL (1. attēls).

## INJICĒJIET PARAUGU



**2. attēls . a)** Panāciet hermētiskumu. **b)** Lēnām injicējiet paraugu.

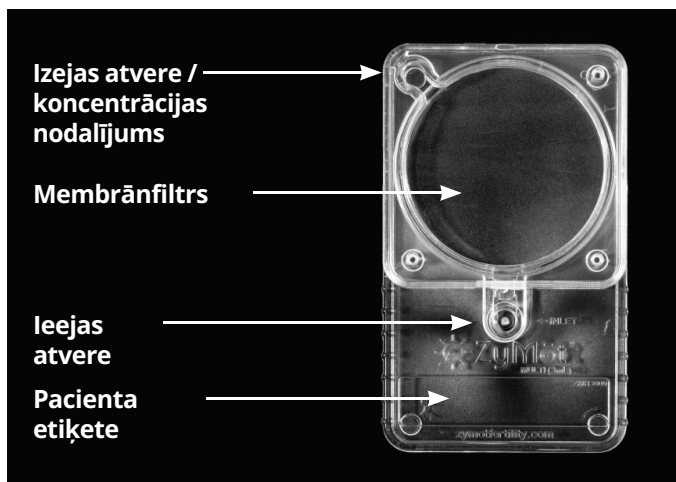
5. Turot šļirci vertikāli, uzmanīgi ievietojiet galu ieejas atverē un viegli piespiediet, lai panāktu hermētiskumu (2.a attēls). Ar vieglu un vienmērīgu spiedienu injicējiet paraugu (2.b attēls). Rīkojieties uzmanīgi, lai izvairītos no burbuļu veidošanās zem membrānas.

## Ierīces komponenti

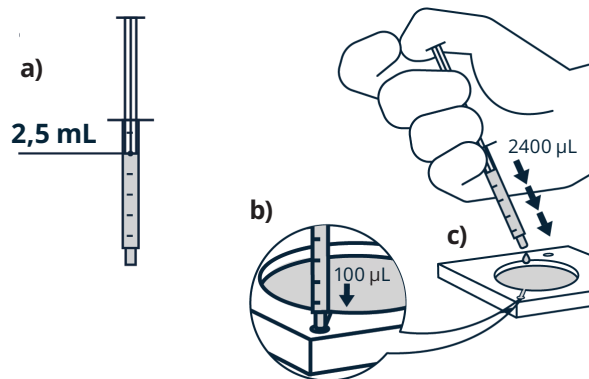
- ZyMöt® Multi (3 mL) spermās atdalīšanas ierīce
- Lietošanas pamācība

## Nepieciešamie materiāli/aprikojums, bet nav iekļauti komplektācijā

- Spermās mazgāšanas šķīdums (barotne): bikarbonātu vai HEPES buferēta barotne, kas papildināta ar 2–10 % proteīnu
- 37 °C inkubators
- 5 mL šļirces ar Luera galu (3) — ieteicams: Norm-Ject Nr. 4050-000VZ, Henke Sass Wolf
- Spermā drošas kultūras stobriņš



## PIEVENOJIET BAROTNI



**3. attēls. a)** levelciet 2,5 mL barotnes. **b)** Uzpildiet izejas kanālu. **c)** Pārklājiet membrānas virsmu.

6. Sagatavojiet jaunu šļirci ar 2,5 mL barotnes (3.a attēls).

a) Uzpildiet izejas atveri/koncentrācijas nodalījumu, injicējot nelielu daudzumu barotnes (aptuveni 100 µL — 3.b attēls), līdz barotne iziet cauri kanālam līdz membrānai.

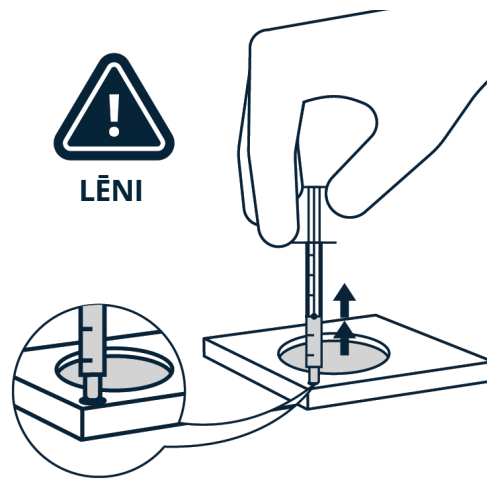
b) Atvienojiet šļirci no izejas atveres un uzklājiet atlikušo barotni (2400 µL) uz augšējās membrānas virsmas, pilinot no aptuveni 2 cm virs membrānas (3.c attēls).

c) Pilnībā pārklājiet augšējo membrānu ar barotni, pārliecinoties, ka barotne saskaras ar visām augšējā nodalījuma malām un savienojas ar barotnes pilieni, kas tika izmantoti izejas atveres uzpildīšanai.

**Piezīme.** Neceliet ierīci slīpi, lai izplatītu barotni.

## INKUBĒJIET PARAUGU

7. Ievietojiet ierīci Petri trauciņā un pārklājiet. Inkubācijas laikā vienmēr turiet ZyMöt ierīci horizontāli un pārklātu. Inkubējiet 30 minūtes 37 °C temperatūrā.



4. attēls. Lēnām aspirējiet 1,0–1,5 mL.

8. Ievietojiet jaunu 5 mL šļirci ierīces izejas atverē. Lēnām aspirējiet ne vairāk kā 1,0 mL–1,5 mL spermas šūnu saturošā šķidrums (4. attēls).

#### Padomi, brīdinājumi un norādījumi

- Uzmanību! Šīs ierīces pārdošana ir atļauta tikai ārstiem vai pēc pasūtījuma.
- Ierīci drīkst lietot tikai atbilstoši apmācīti darbinieki.
- Rīkojoties ar cilvēka ķermeņa šķidrums, ievērojiet vispārējos piesardzības norādījumus.
- Nelietojiet, ja iepakojums ir bojāts.
- Netīriet ierīci ar nekādiem šķīdumiem. Apsmidzināšana vai slaucīšana ar tīrīšanas šķīdumiem var sabojāt ierīci.
- Tikai vienreizējai lietošanai — nelietojiet ierīci atkārtoti vai nesterilizējiet to atkārtoti — tā vairs efektīvi neatdalīs spermu.
- Par nopietniem negadījumiem ir jāziņo ZyMöt Fertility, Inc. vai Nīderlandes kompetentajai iestādei, izmantojot mūsu pilnvaroto pārstāvi MedEnvoy Global BV, Prinsessegracht 20, 2514 AP The Hague, Nīderlande, +31 70 326 2148 vai [vigilance@medenvoyglobal.com](mailto:vigilance@medenvoyglobal.com).

#### Ierīces apraksts

ZyMöt ICSI un ZyMöt Multi ir spermas atdalīšanas ierīces, ko izmanto, lai sagatavotu kustīgu spermu asistētas reprodūktīvās tehnoloģijas (ART) procedūrām. Abas ierīces atdala spermu, pamatojoties uz kustīgumu. ZyMöt ICSI un ZyMöt Multi ir sterilas un paredzētas tikai vienreizējai lietošanai. Abu ierīču darbības mehānisms ir spermas atdalīšana, pamatojoties uz kustīgumu mikrovidē, ko rada ZyMöt ICSI mikrokanāli vai ZyMöt Multi filtra mikroporas. Galvenā atšķirība starp ierīcēm ir apstrādes tilpums. ZyMöt ICSI apstrādes tilpums ir 2 µL mikrokanālam. ZyMöt Multi tiek ražota ar diviem (2) apstrādes tilpumiem — 850 µL un 3 mL.

ZyMöt Multi (komplektācijā ar 850 µL un 3 mL savākšanas nodaļumiem) ir ieejas atvere, kas savienojas ar apakšējo parauga nodaļumu. Parauga nodaļums tiek atdalīts no augšējā savākšanas nodaļuma ar mikroporu filtru. Neapstrādāta sperma tiek pievienota caur ieejas atveri. Pēc 30 minūtēm atdalītā sperma tiek savākta no augšējā nodaļuma caur izejas atveri/koncentrācijas nodaļumu.

#### Lietošanas indikācijas

ZyMöt Multi (3 mL) spermas atdalīšanas ierīce ir paredzēta kustīgu spermatozoīdu sagatavošanai no spermas neauglīgu pāru ārstēšanai, veicot intracitoplazmas spermas injekcijas (ICSI), in vitro apaugļošanas (IVF) un intrauterīnas inseminācijas (IUI) procedūras.

#### Sterilizēšana

ZyMöt ierīcēm izmantotā sterilizēšanas metode ir gamma starojums ar 25 kGy līdz 45 kGy devu, izmantojot  $VD_{max}^{25}$  metodi, lai nodrošinātu  $10^{-6}$  sterilitātes nodrošinājuma līmeni.

#### Uzglabāšana

Uzglabāt 15 °C–25 °C (60 °F–77 °F) temperatūrā.

#### Utilizācija

Utilizējiet lietoto ierīci un materiālus kā medicīniskos atkritumus.

#### Testēšana, kas veikta ierīcēm, kuras tiek izmantotas asistētajā reprodūkcijā

Specifiska testēšana tika veikta attiecībā uz toksiskumu un funkcionālo skrīningu, kas atbilstoša izstrādājumiem, kurus izmanto asistētajā reprodūkcijā. Atbilstoši USFDA 21 CFR 884.6160 prasībām tika veiktas šādas speciālās kontroles (visi testi tika nokārtoti): cilvēka spermas izdzīvošanas analīze (aizstājot pelu embrija analīzi) un endotoksīnu testēšana.

9. Pārsniet paņemto paraugu uz atbilstošu kultūras stobriņu: 4 mL stobriņu ar noapaļotu galu ar fiksācijas vāciņu vai 15 mL stobriņu ar konusveida galu. Stobriņus, kuros izmanto HEPES buferēto barotni, var turēt uz galda virsmas vai cieši aizvāktos inkubatorā. Stobriņi, kuros izmanto bikarbonātu buferēto barotni, jāuzglabā CO<sub>2</sub> inkubatorā ar vajīgi uzliktu vāku.

10. Pārsniet paņemto paraugu 15 mL stobriņā ar konusveida galu. Pievienojiet stobriņā ar konusveida galu 3 mL bikarbonātu saturošu barotni (neatkarīgi no tā, kuru barotni parasti izmanto spermas galīgajai suspensijai tradicionālajai inseminācijai). Uzmanīgi samaisiet. Centrifugējiet stobriņu ar konusveida galu 5 minūtes pie 300 x g. Noņemiet centrifugātu, uzmanoties, lai neaizskartu apakšējo koncentrātu. Nosakiet skaitu un kustīgumu kā parasti un atšķaidiet, ja nepieciešams, lai sasniegtu atbilstošu galīgo inseminācijas koncentrāciju. Uzglabājiet stobriņu CO<sub>2</sub> inkubatorā līdz inseminācijai. Inseminācija jāveic vairāk nekā 1 stundu, bet mazāk nekā 4 stundas pēc sagatavošanas.

#### Endotoksīnu testēšanas rezultāti

Izmantojot Limulus amebocīta lizāta (LAL) analīzi ar gela gabala metodi, rezultāti bija < 0,0729 EU katrai ierīcei, kas atbilst pieņemšanas līmenim ≤ 20 EU katrai ierīcei.

#### Cilvēka spermatozoīdu izdzīvošanas analīzes rezultāti

Izmantojot cilvēka spermatozoīdu izdzīvošanas analīzi, rezultāti bija 96,2 % ZyMöt ICSI un 97,7 % ZyMöt Multi; abi rezultāti atbilda ≥ 80 % kontroles pieņemšanas līmenim 24 h laikā pēc 30 min. iedarbības.

Piezīme. Iepriekšminētie rezultāti ir testēšanas rezultāti, kas nepieciešami pirms USFDA 510(k) atļaujas. Šie testi tiek veikti katrai ierīču ražošanas partijai partijas izlaides programmas ietvaros. Pēc pieprasījuma var nodrošināt atbilstības sertifikātu.

#### Juridiskais ražotājs

ZyMöt Fertility, Inc., DxNow, Inc., meitas uzņēmums  
401 Professional Drive, Suite 130  
Gaithersburg, Maryland 20879-3429 ASV | [zymotfertility.com](http://zymotfertility.com)

#### Ražotājs

Natech Plastics, Inc.  
85 Remington Blvd.  
Ronkonkoma, New York 11779 ASV | [natechplastics.com](http://natechplastics.com)

#### Licences, patenti un preču zīmes

DxNow, ZyMöt, ZyMöt Multi un ZyMöt ICSI ir DxNow, Inc. preču zīmes. Ierīces tiek ražotas un pārdotas saskaņā ar uzņēmuma The Brigham & Women's Hospital, Inc., Boston, Massachusetts, ASV DxNow ekskluzīvajām vispasaules patenta licencēm.

Patenti US10422737B2; US11009444B2; CA2931201C; ES2915379T3; DK3071704T3; JP6524082B2; JP6850824B2; AU2014353050B2; EP3071704B1 Tiek izskatīti papildu ASV un citi starptautiskie patenti.

Simbolu glosārijs  
Avots: ISO 15223-1, ISO 7000

Ražotājs	Sterilizēts ar apstarošanu	Temperatūros riba
Ražošanas datums	Sterilās barjeras sistēma ar vienu slāni	Nenaudoti pakartotīnai
Ražotājvalsts ("CC" ir jāaizstāj ar valsts kodu divu vai triju burtu formātā)	Nesterilizēt atkārtoti	Ār. naudojimo instrukcijas arba elektronines naudojimo instrukcijas
Derīguma termiņš	Nelietot, ja iepakojums ir bojāts, un skatīt lietošanas instrukciju	Perspējams
Partijas kods	Trauks; rīkoties uzmanīgi	Gaminys atitinka visų atitinkamų Europos medicinos priemonių reglamentų bendrošius saugos ir veiksmīgumo reikalavimus
Numurs katalogā	Glabāt sausumā	CE
<b>R<sub>x</sub> Only</b> Uzmanību! Saskaņā ar federālo (ASV) likumu šo ierīci drīkst pārdot tikai ārsts vai pēc ārsta pasūtījuma.	Importētājs	Medicīnas priemone
	Unikālais ierīces identifikators	Iegaliotais atstovas Eiropas Bendrijā / Eiropas Savienībā

EC REP MedEnvoy Global BV  
Prinses Margrietplantsoen 33  
Suite 123  
2595 AM, The Hague  
The Netherlands

