

# Instruções de utilização



Dispositivo de separação de esperma | ZMH3000

## Informações importantes:

- Respeite cuidadosamente os volumes recomendados para cada passo. Evite encher a mais ou a menos o dispositivo.
- Não exceda um tempo de incubação de 30 minutos.
- Mantenha o dispositivo nivelado durante a utilização – não incline nem oscile.
- O dispositivo é de utilização única e deve ser restrito a um único indivíduo por dispositivo. Não pode ser reutilizado.
- Não reutilize nem reesterilize o dispositivo ou o dispositivo pode ficar danificado e deixará de separar eficazmente o esperma.

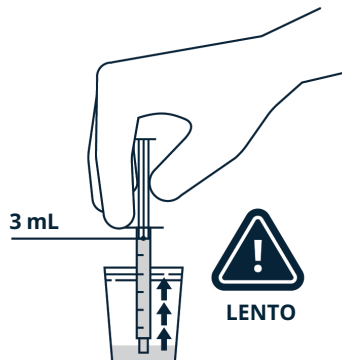
## Nota sobre a incubação:

As boas práticas dos tecidos exigem meios correspondentes às condições de incubação. Se estiver a utilizar um meio tamponado com bicarbonato, incube numa incubadora humidificada com gás a 37 °C. Se utilizar um meio tamponado com HEPES, incube numa incubadora humidificada e sem gás. Se não estiver disponível uma incubadora com humidade, adicione uma placa de 35 mm de água desionizada ou destilada, descoberta, à placa de Petri que contém o dispositivo antes de colocar a placa coberta com o dispositivo e a placa de 35 mm na incubadora a 37 °C.

## PREPARAÇÃO

1. Reúna os materiais e trabalhe numa superfície limpa.
2. Incube a amostra de sémen a 37 °C durante 20 a 30 minutos para permitir a liquefação.
3. Abra cuidadosamente a embalagem do dispositivo sem tocar na membrana do dispositivo.

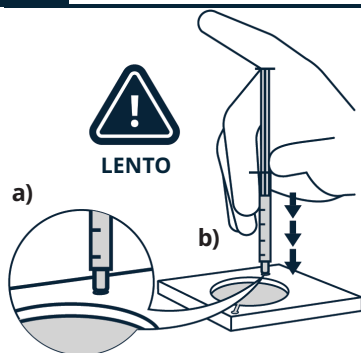
## COLHER AMOSTRA



**Figura 1.** Colha 3 mL da amostra.

4. Utilize uma seringa de ponta Luer de 5 mL para colher lentamente uma alíquota de 3 mL da amostra de sémen liquefeito. Se o volume for insuficiente, adicione solução de lavagem de esperma para obter 3 mL (Figura 1).

## INJETAR AMOSTRA



**Figura 2.** a) Vedação possível. b) Injete lentamente a amostra.

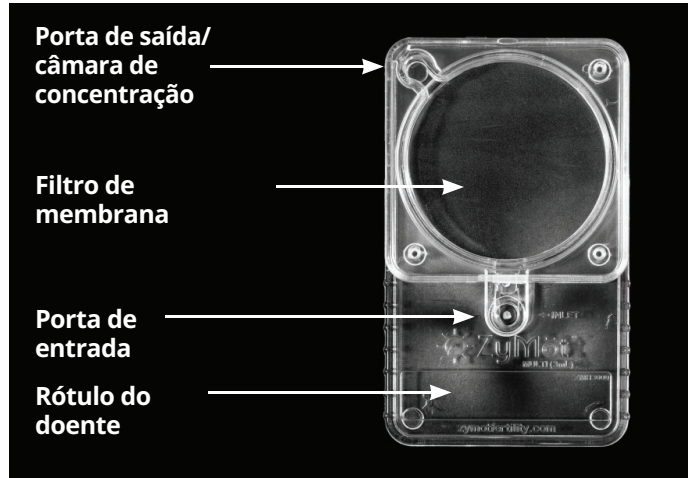
5. Mantendo a seringa numa posição vertical, insira cuidadosamente a ponta na porta de entrada e aplique uma ligeira pressão para obter uma vedação (Figura 2a). Injete a amostra, aplicando uma pressão suave e constante (Figura 2b). Tenha cuidado para evitar a formação de bolhas sob a membrana.

## Componentes do dispositivo:

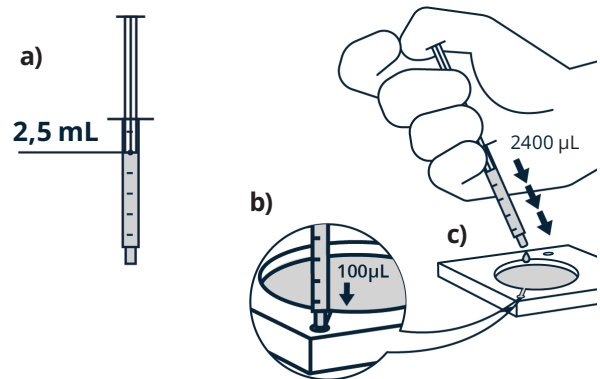
- Dispositivo de separação de esperma ZyMöt® Multi (3 mL)
- Instruções de utilização

## Materiais/Equipamento necessários, mas não fornecidos:

- Solução de lavagem de esperma (meio): meio tamponado com bicarbonato ou HEPES suplementado com 2-10% de proteína
- Incubadora a 37 °C
- Seringas de ponta Luer de 5 mL (3) — recomendadas: Norm-Ject #4050-000VZ, Henke Sass Wolf
- Tubo de cultura seguro para esperma



## ADICIONAR MEIO



**Figura 3.** a) Extraia 2,5 mL de meio. b) Prepare o canal de saída. c) Cubra a superfície da membrana.

6. Prepare uma seringa nova com 2,5 mL de meio (Figura 3a).

a) Purgue a porta de saída/câmara de concentração injetando um pequeno volume de meio (aproximadamente 100 µL - Figura 3b), até o meio se deslocar através do canal até à membrana.

b) Desconecte a seringa da porta de saída e aplique o meio restante (2400 µL) na seringa na superfície da membrana superior, deixando cair cerca de 2 cm acima da membrana (Figura 3c).

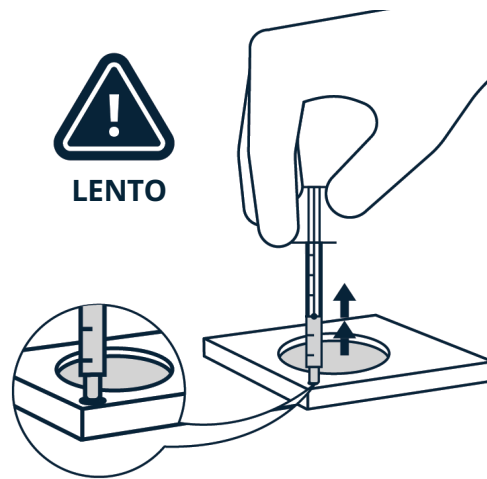
c) Cubra totalmente a membrana superior com meio, certificando-se de que o meio toca em todas as extremidades da câmara superior e que se liga à gotícula de meios que foi utilizada para purgar a porta de saída.

**Nota:** Não incline o dispositivo para espalhar o meio.

## INCUBAR AMOSTRA

7. Coloque o dispositivo numa placa de Petri e cubra. Durante a incubação, mantenha o dispositivo ZyMöt na horizontal e sempre coberto. Incube a 37 °C durante 30 minutos.

## COLHER ESPERMA SEPARADO



**Figura 4.** Aspire lentamente 1,0 mL a 1,5 mL.

- Insira uma seringa nova de 5 mL na porta de saída do dispositivo. Aspire lentamente 1,0 mL a 1,5 mL do fluido que contém esperma (Figura 4).

### Sugestões, alertas e precauções:

- Atenção: A venda deste dispositivo está restrita a médicos ou mediante prescrição médica.
- O dispositivo só deve ser utilizado por operadores devidamente formados.
- Aplice as precauções universais quando manusear fluidos corporais humanos.
- Não utilize se a embalagem estiver danificada.
- Não limpe o dispositivo com quaisquer soluções. A pulverização ou limpeza com soluções de limpeza pode danificar o dispositivo.
- Apenas para uma única utilização — não reutilize nem reesterilize o dispositivo — deixará de separar eficazmente o esperma.
- Os incidentes graves devem ser comunicados à ZyMöt Fertility, Inc. ou à autoridade competente holandesa através do nosso mandatário MedEnvoy Global BV, Prinsessegracht 20, 2514 AP The Hague, Países Baixos, +31 70 326 2148, ou [vigilance@medenvoyglobal.com](mailto:vigilance@medenvoyglobal.com).

### Descrição do dispositivo:

ZyMöt ICSI e ZyMöt Multi são dispositivos de separação de esperma utilizados para preparar esperma móvel para procedimentos de tecnologia de reprodução assistida (TRA). Ambos os dispositivos separam o esperma com base na motilidade. O ZyMöt ICSI e o ZyMöt Multi são estéreis e destinam-se a uma única utilização. O mecanismo de ação de ambos é a separação do esperma com base na motilidade dentro de um microambiente criado pelos microcanais do ZyMöt ICSI ou pelos microporos no filtro do ZyMöt Multi. A principal diferença entre os dispositivos é o volume de processamento. O ZyMöt ICSI tem um volume de processamento de 2 µL por microcanal. O ZyMöt Multi é fabricado em dois (2) volumes de processamento, 850 µL e 3 mL.

O ZyMöt Multi (fornecido com câmaras de colheita de 850 µL e 3 mL) tem uma porta de entrada que comunica com a câmara de amostra inferior. A câmara de amostra é separada da câmara de colheita superior por um filtro microporoso. O sêmen não tratado é adicionado através da porta de entrada. Após 30 minutos, o esperma separado é recolhido da câmara superior através da porta de saída/câmara de concentração.

### Indicações de utilização:

O Dispositivo de separação de esperma ZyMöt Multi (3 mL) destina-se à preparação de esperma móvel a partir do sêmen para utilização no tratamento de casais inférteis por procedimentos de injeção intracitoplasmática de espermatozoides (ICSI), fertilização in vitro (FIV) e inseminação intrauterina (IIU).

### Esterilização:

O método de esterilização utilizado para os dispositivos ZyMöt é a radiação gama, a um nível de dose de 25kGy a 45kGy pelo método VD<sub>max</sub><sup>25</sup> para cumprir um nível de garantia de esterilidade de 10<sup>-6</sup>.

### Armazenamento:

Armazene entre 15 °C e 25 °C (60 °F e 77 °F).

### Eliminação:

Elimine o dispositivo e os materiais usados como resíduos médicos.

### Testes realizados para dispositivos utilizados na reprodução assistida:

Foram realizados testes específicos de toxicidade e seleção funcional adequada para produtos utilizados na reprodução assistida. Conforme exigido pela norma 21 CFR 884.6160 da USFDA, foram realizados os seguintes controlos especiais (todos os testes foram aprovados): ensaio de sobrevivência de esperma humano (em substituição do ensaio de embriões de rato) e teste de endotoxinas.

## MANUSEAMENTO DE AMOSTRAS APÓS COLHEITA PARA ICSI E IIU

- Transfira a amostra colhida para um tubo de cultura adequado: um tubo de cultura de fundo redondo de 4 mL com uma tampa de encaixe ou para o fundo de um tubo cónico de 15 mL. Os tubos que utilizem meios tamponados com HEPES podem ser mantidos na bancada ou bem tapados numa incubadora. Os tubos que utilizam meios tamponados com bicarbonato devem ser armazenados numa incubadora de CO<sub>2</sub> com a tampa fechada sem apertar.

## MANUSEAMENTO DE AMOSTRAS APÓS COLHEITA PARA FIV

- Transfira a amostra colhida para um tubo cónico de 15 mL. Adicione 3 mL de meio com bicarbonato (qualquer que seja o meio habitualmente utilizado para a suspensão final de esperma para inseminação convencional) ao tubo cónico. Misture suavemente. Centrifugue o tubo cónico durante 5 minutos a 300 x g. Remova o sobrenadante, tendo o cuidado de não perturbar o pellet inferior. Efetue a contagem e a motilidade como habitualmente e dilua se necessário para obter a concentração de inseminação final adequada. Conserve o tubo numa incubadora de CO<sub>2</sub> até à inseminação. A inseminação deve ocorrer mais de 1 hora, mas menos de 4 horas após a preparação.

### Resultados dos testes de endotoxina:

Utilizando a análise do lisado de amebócito de Limulus (LAL) pelo método Gel-Clot, os resultados foram <0,0729 UE por dispositivo, o que cumpre o nível de aceitação de ≤20 UE por dispositivo.

### Resultados do Ensaio de Sobrevivência do Esperma Humano:

Utilizando o Ensaio de Sobrevivência do Esperma Humano, os resultados foram de 96,2% para ZyMöt ICSI e de 97,7% para ZyMöt Multi; ambos os resultados cumprem o nível de aceitação de motilidade ≥80% do controlo às 24 h após exposição durante 30 min.

Nota: Os resultados acima são de testes necessários antes da autorização da FDA 510(k) dos EUA. Estes testes são realizados em cada lote de fabrico de dispositivos como parte do programa de lançamento do lote. Pode ser fornecido um CoC mediante pedido.

### Fabricante legal:

ZyMöt Fertility, Inc., uma subsidiária da DxNow, Inc.

401 Professional Drive, Suite 130

Gaithersburg, Maryland 20879-3429 EUA | [zymotfertility.com](http://zymotfertility.com)

### Fabricado por:

Natech Plastics, Inc.

85 Remington Blvd.

Ronkonkoma, New York 11779 EUA | [natechplastics.com](http://natechplastics.com)

### Licenças, patentes e marcas comerciais:

DxNow, ZyMöt, ZyMöt Multi e ZyMöt ICSI são marcas comerciais da DxNow, Inc. Os dispositivos são fabricados e vendidos ao abrigo dos termos da licença de patente mundial exclusiva da DxNow do The Brigham & Women's Hospital, Inc., Boston, Massachusetts, EUA.

Patentes: US10422737B2; US11009444B2; CA2931201C; ES2915379T3; DK3071704T3; JP6524082B2; JP6850824B2; AU2014353050B2; EP3071704B1. Patentes adicionais nos EUA e outras patentes internacionais pendentes.

### Glossário de símbolos

Fonte: ISO 15223-1, ISO 7000

Fabricante	ESTERILE R Esterilizado por radiação	Limite de temperatura
Data de fabrico	Sistema de barreira única estéril	Não reutilizar
País de fabrico ("CC" deve ser substituído pelas duas ou três letras do código do país)	Não esterilizar novamente	Consultar as instruções de utilização ou consultar as instruções de utilização eletrónicas
Prazo de validade	Não utilizar caso a embalagem esteja danificada e consultar as instruções de utilização	Cuidado
LOT Código do lote	Frágil, manusear com cuidado	O produto cumpre os Requisitos Gerais de Segurança e Desempenho (RGSD) de todos os Regulamentos Europeus de Dispositivos Médicos relevantes
REF Número do catálogo	Manter seco	MD Dispositivo médico
<b>R<sub>x</sub> Only</b> Aviso: a lei federal (EUA) restringe a venda deste dispositivo por um profissional de saúde licenciado ou por ordem deste.	Importador	EC REP Representante autorizado na Comunidade Europeia/ União Europeia
UDI Identificador Único de Dispositivo		

EC REP

MedEnvoy Global BV  
Prinses Margrietplantsoen 33  
Suite 123  
2595 AM, The Hague  
The Netherlands

