

Instrucțiuni de utilizare



Dispozitiv de separare a spermatozoidelor | ZMH3000

Informații importante:

- Respectați cu strictețe volumele recomandate pentru fiecare etapă. Evitați umplerea excesivă sau umplerea insuficientă a dispozitivului.
- Nu depășiți timpul de incubare de 30 de minute.
- Mențineți dispozitivul orizontal pe timpul utilizării – nu îl înclinați sau balansați.
- Dispozitivul este exclusiv de unică folosință, iar utilizarea sa trebuie restricționată la un singur individ per dispozitiv. Nu poate fi refolosit.
- Nu reutilizați și nu resterilizați dispozitivul sau, în caz contrar, dispozitivul poate fi deteriorat și nu va mai separa eficient spermatozoizii.

Notă privind incubarea:

Bunele practici în materie de țesuturi necesită potrivirea mediului la condițiile de incubare. Dacă se utilizează un mediu tamponat cu bicarbonat, incubați într-un incubator cu gaz, umidificat, la 37 °C. Dacă se utilizează un mediu tamponat cu HEPES, incubați într-un incubator fără gaz, umidificat. Dacă nu este disponibil un incubator cu umidificare, adăugați un vas de 35 mm cu apă deionizată sau distilată, neacoperit, în vasul Petri ce conține dispozitivul, înainte de a pune în incubatorul de 37 °C vasul acoperit ce conține dispozitivul și vasul de 35 mm.

PREPARARE

1. Adunați-vă materialele și lucrați pe o suprafață curată.
2. Incubați mostra de spermă la 37 °C timp de 20–30 de minute, pentru a îi permite să se lichefieze.
3. Deschideți cu atenție ambalajul dispozitivului, fără a atinge membrana dispozitivului.

EXTRAGEREA MOSTREI

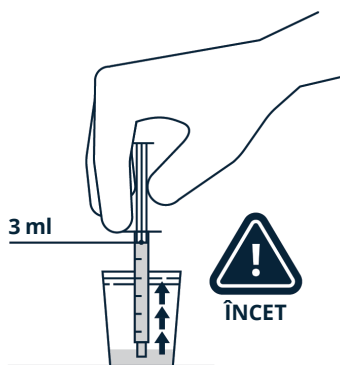


Figura 1. Extrageți 3 ml de mostră.

4. Folosiți o seringă de 5 ml cu vârful Luer pentru a extrage încet o alicotă de 3 ml din proba de spermă lichefiată. Dacă volumul este insuficient, adăugați soluție de spălare a spermatozoidelor pentru a obține 3 ml (Figura 1).

INJECTAREA MOSTREI

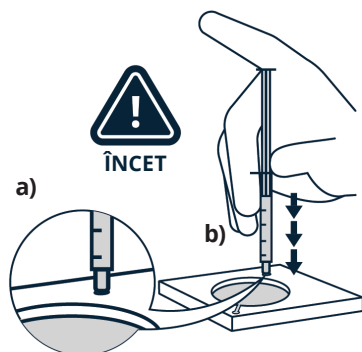


Figura 2. a) Obțineți o conexiune etanșă. b) Injectați încet mostra.

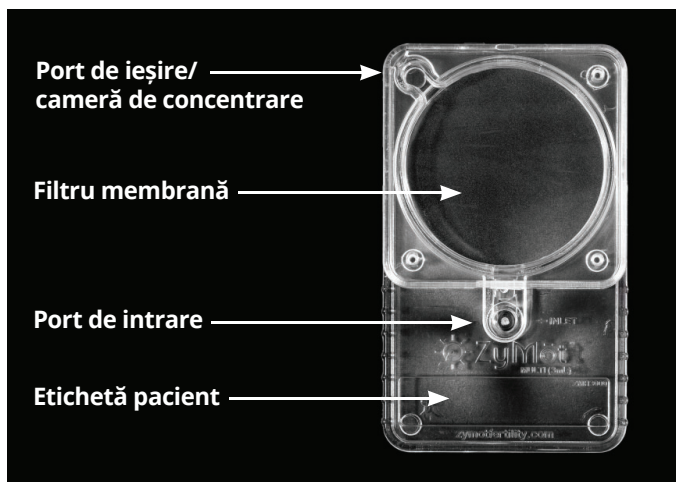
5. Ținând seringă în poziție verticală, introduceți cu grijă vârful în portul de intrare și aplicați o presiune ușoară pentru a obține o conexiune etanșă (Figura 2a). Cu o presiune ușoară și constantă, injectați mostra (Figura 2b). Aveți grijă să evitați formarea de bule sub membrană.

Componentele dispozitivului:

- Dispozitiv de separare a spermatozoidelor ZyMöt® Multi (3 μl)
- Instrucțiuni de utilizare

Materiale/echipamente necesare, dar nefurnizate:

- Soluție (mediu) de spălare a spermatozoidelor: mediu tamponat cu bicarbonat sau cu HEPES, suplimentat cu proteină 2–10%
- Incubator 37 °C
- Seringi de 5 ml cu vârful Luer (3) – Recomandate: Norm-Ject #4050-000VZ, Henke Sass Wolf
- Eprubetă de cultură sigură pentru spermatozoizi



ADĂUGAREA MEDIULUI

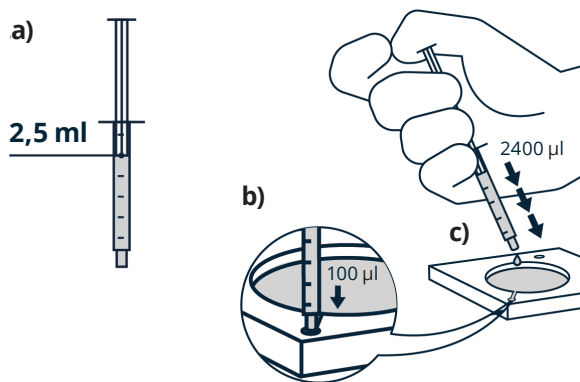


Figura 3. a) Extrageți 2,5 ml de mediu. b) Amorsați canalul de ieșire. c) Acoperiți suprafața membranei.

6. Pregătiți o seringă nouă cu 2,5 ml de mediu (Figura 3a).

a) Amorsați portul de ieșire/camera de concentrare prin injectarea unui volum mic de mediu (aproximativ 100 μl – Figura 3b), până când mediul traversează prin canal, până la membrana.

b) Deconectați seringă de la portul de ieșire și aplicați restul de mediu (2400 μl) din seringă pe suprafața membranei superioare, prin picurare, de la aproximativ 2 cm de deasupra membranei (Figura 3c).

c) Acoperiți complet membrana superioară cu mediu, asigurându-vă că mediul atinge toate marginile camerei superioare și se conectează cu picătura de mediu care a fost folosită la amorsarea portului de ieșire.

Notă: Nu înclinați dispozitivul pentru a împrăști mediul.

INCUBAREA MOSTREI

7. Plasați dispozitivul într-un vas Petri și acoperiți. Mențineți dispozitivul ZyMöt în poziție orizontală și acoperit pe toată perioada de incubare. Incubați la 37 °C timp de 30 de minute.

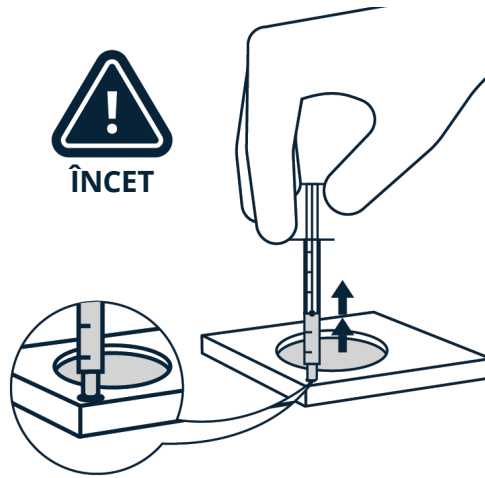


Figura 4. Aspirați încet 1,0 ml–1,5 ml.

8. Introduceți o seringă nouă de 5 ml în portul de ieșire al dispozitivului. Aspirați încet maximum 1,0 ml–1,5 ml de lichid ce conține spermatozoizi (Figura 4).

Sugestii, avertismente și precauții:

- Atenție: Acest dispozitiv poate fi comercializat numai de către sau la recomandarea unui medic.
- Dispozitivul trebuie folosit numai de către utilizatori instruiți corespunzător.
- Luați precauțiile general valabile atunci când manipulați fluide corporale umane.
- A nu se utiliza dacă ambalajul este deteriorat.
- Nu curățați dispozitivul cu nicio soluție. Pulverizarea sau ștergerea cu soluții de curățare poate deteriora dispozitivul.
- Exclusiv de unică folosință — nu reutilizați și nu resterilizați dispozitivul — acesta nu va mai separa eficient spermatozoizii.
- Incidentele grave trebuie raportate către ZyMöt Fertility, Inc. sau către autoritatea competentă olandeză prin intermediul reprezentantului nostru autorizat MedEnvoy Global BV, Prinsessegracht 20, 2514 AP The Hague, Țările de Jos, +31 70 326 2148, sau vigilance@medenvoyglobal.com.

Descrierea dispozitivului:

ZyMöt ICSI și ZyMöt Multi sunt dispozitive de separare a spermatozoizilor, utilizate pentru prepararea spermatozoizilor motili în proceduri de tehnologie reproductivă asistată (ART). Ambele dispozitive separă spermatozoizii pe baza motilității. ZyMöt ICSI și ZyMöt Multi sunt sterile și de unică folosință. Mecanismul de acțiune al amândurora este acela de separare a spermatozoizilor pe baza motilității, într-un micro-mediul creat fie prin micro-canalele ZyMöt ICSI fie prin micro-porii din filtrul ZyMöt Multi. Principala diferență dintre dispozitive este volumul de procesare. ZyMöt ICSI are un volum de procesare de 2 μl per micro-canal. ZyMöt Multi este fabricat în două (2) volume de procesare, 850 μl și 3 ml.

ZyMöt Multi (furnizat cu camere de colectare de 850 μl și 3 ml) are un port de intrare care comunică cu camera inferioară pentru mostră. Camera pentru mostră este separată de camera de colectare superioară printr-un filtru cu micro-pori. Sperma netratată este adăugată prin portul de intrare. După 30 de minute, spermatozoizii separați sunt colectați din camera superioară, prin portul de ieșire/camera de concentrare.

Indicații de utilizare:

Dispozitivul de separare a spermatozoizilor ZyMöt Multi (3 ml) este destinat preparării spermatozoizilor motili din spermă, pentru a fi utilizați în tratamentul cuplurilor infertile prin procedurile de injectare intracitoplasmatică de spermatozoizi (ICSI), fertilizare in vitro (FIV) și inseminare intrauterină (IUI).

Sterilizare:

Metoda de sterilizare folosită pentru dispozitivele ZyMöt este cu radiații gama, la un nivel al dozei de 25 kGy până la 45 kGy prin metoda VD_{max}^{25} pentru a atinge nivelul de asigurare al sterilității de 10^{-6} .

Depozitare:

A se depozita la temperaturi între 15 °C și 25 °C.

Eliminare:

Eliminați dispozitivul utilizat și materialele ca deșeuri medicale.

Testarea dispozitivelor utilizate în reproducerea asistată:

S-au efectuat testări specifice în ceea ce privește toxicitatea și screeningul funcțional, corespunzătoare produselor utilizate în reproducerea asistată. Conform cerințelor stipulate în paragraful 884.6160, titlul 21 al CFR, FDA SUA, s-au efectuat următoarele controale speciale (toate testele au fost trecute cu succes): analiza de supraviețuire a spermatozoizilor umani (care înlocuiește testul cu embrion de șoarece) și testarea prezenței endotoxinelor.

MANIPULAREA MOSTRELOR DUPĂ RECOLTARE PENTRU ICSI ȘI IUI

9. Transferați mostra colectată într-o eprubetă de cultură corespunzătoare: o eprubetă de cultură de 4 ml cu fund rotund și capac cu fixare rapidă sau pe fundul unei eprubete conice de 15 ml. Eprubetele cu mediu de cultură tamponat cu HEPES pot fi ținute pe bancul de lucru sau, bine închise, într-un incubator. Eprubetele cu mediu tamponat cu bicarbonat trebuie ținute într-un incubator cu CO_2 , acoperite ușor cu capacul.

MANIPULAREA MOSTRELOR DUPĂ RECOLTARE PENTRU FIV

10. Transferați mostra colectată într-o eprubetă conică de 15 ml. Adăugați în eprubeta conică 3 ml de mediu care conține bicarbonat (orice mediu utilizat de obicei pentru suspensia finală de spermatozoizi pentru inseminarea convențională). Amestecați cu grijă. Centrifugați eprubeta conică timp de 5 minute la 300 x g. Îndepărtați supernatantul, având grijă să nu perturbați sedimentul inferior. Evaluați în mod obișnuit numărul și motilitatea și diluați dacă este necesar pentru a obține concentrația finală de inseminare adecvată. Păstrați eprubeta într-un incubator cu CO_2 până la inseminare. Inseminarea trebuie să aibă loc după mai mult de 1 oră, dar mai puțin de 4 ore de la preparare.

Rezultatele testării prezenței endotoxinelor:

Utilizând analiza cu lizat de amebocite Limulus (LAL) prin metoda gel-clot, rezultatele au fost <0,0729 UE per dispozitiv, ceea ce îndeplinește nivelul de acceptare de ≤20 UE per dispozitiv.

Rezultatele analizei de supraviețuire a spermatozoizilor umani:

Rezultatele analizei de supraviețuire a spermatozoizilor umani au fost de 96,2% pentru ZyMöt ICSI și de 97,7% pentru ZyMöt Multi; ambele rezultate îndeplinesc nivelul de acceptare a motilității de ≥80% față de control la 24 de ore după expunere timp de 30 de minute.

Notă: Rezultatele de mai sus provin din testarea impusă înainte de aprobarea 510(k) FDA SUA. Aceste teste sunt efectuate pe fiecare lot de dispozitive fabricate, ca parte a programului de punere a loturilor în circulație. Un certificat de conformitate poate fi furnizat la cerere.

Producător legal:

ZyMöt Fertility, Inc., o filială a DxNow, Inc.
401 Professional Drive, Suite 130
Gaithersburg, Maryland 20879-3429 SUA | zymotfertility.com

Produs de:

Natech Plastics, Inc.
85 Remington Blvd.
Ronkonkoma, New York 11779 SUA | natechplastics.com

Licențe, brevete și mărci comerciale:

DxNow, ZyMöt, ZyMöt Multi și ZyMöt ICSI sunt mărci comerciale ale DxNow, Inc. Dispozitivele sunt produse și comercializate în termenii licenței internaționale exclusive de brevet a DxNow, de la The Brigham & Women's Hospital, Inc., Boston, Massachusetts, SUA.

Brevete: US1042273B2; US11009444B2; CA2931201C; ES2915379T3; DK3071704T3; JP6524082B2; JP6850824B2; AU2014353050B2; EP3071704B1. Alte brevete din SUA și internaționale sunt în așteptare.

Glosar de simboluri

Sursa: ISO 15223-1, ISO 7000

Producător	Sterilizat prin iradiere	Limita de temperatură
Data fabricației	Sistem cu barieră sterilă unică	A nu se refolosi
Țara de fabricație („CC” se înlocuiește cu codul țării format din două sau trei litere)	A nu se resteriliza	Consultați instrucțiunile de utilizare sau consultați instrucțiunile de utilizare în format electronic
Utilizare conform datei	Nu utilizați dacă ambalajul este deteriorat și consultați instrucțiunile de utilizare	Atenție
Cod lot	Fragil, a se manipula cu grijă	Produsul îndeplinește cerințele generale de siguranță și performanță (GSPR) din toate reglementările europene relevante privind dispozitivele medicale
Număr de catalog	A se păstra uscat	Dispozitiv medical
R_x Only Atenție: Legea federală (SUA) restricționează acest dispozitiv la vânzarea de către sau la ordinul unui medic licențiat	Importator	Reprezentant autorizat în Comunitatea Europeană/ Uniunea Europeană
	Identificator unic de dispozitiv	

MedEnvoy Global BV
Prinses Margrietplantsoen 33
Suite 123
2595 AM, The Hague
The Netherlands

